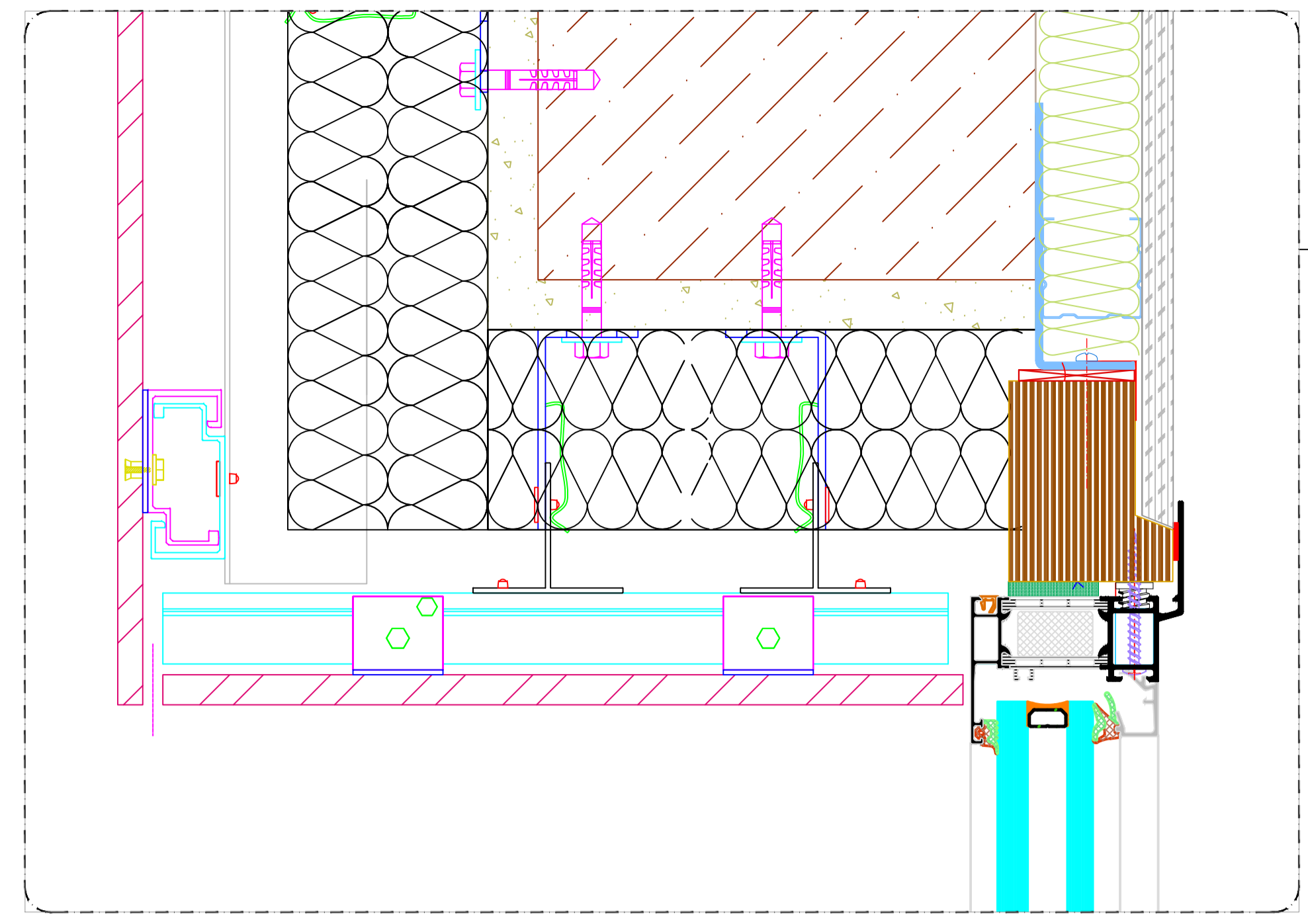
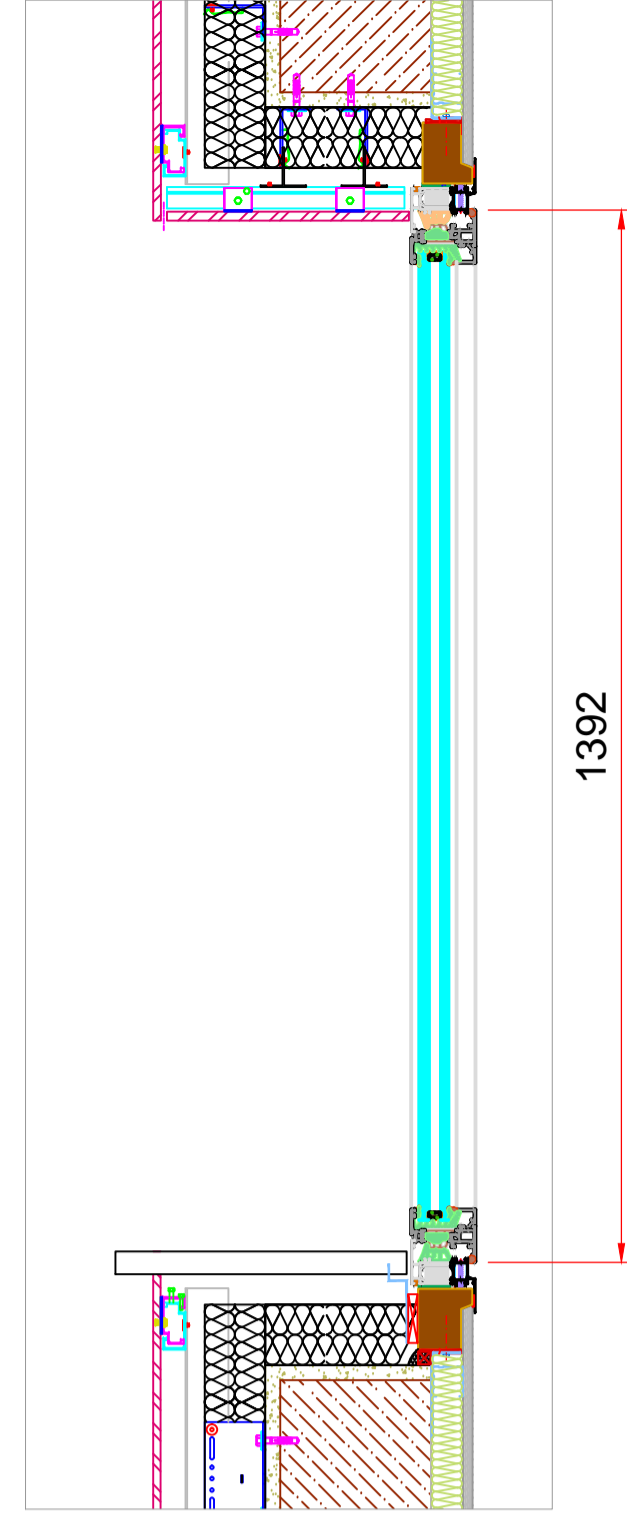


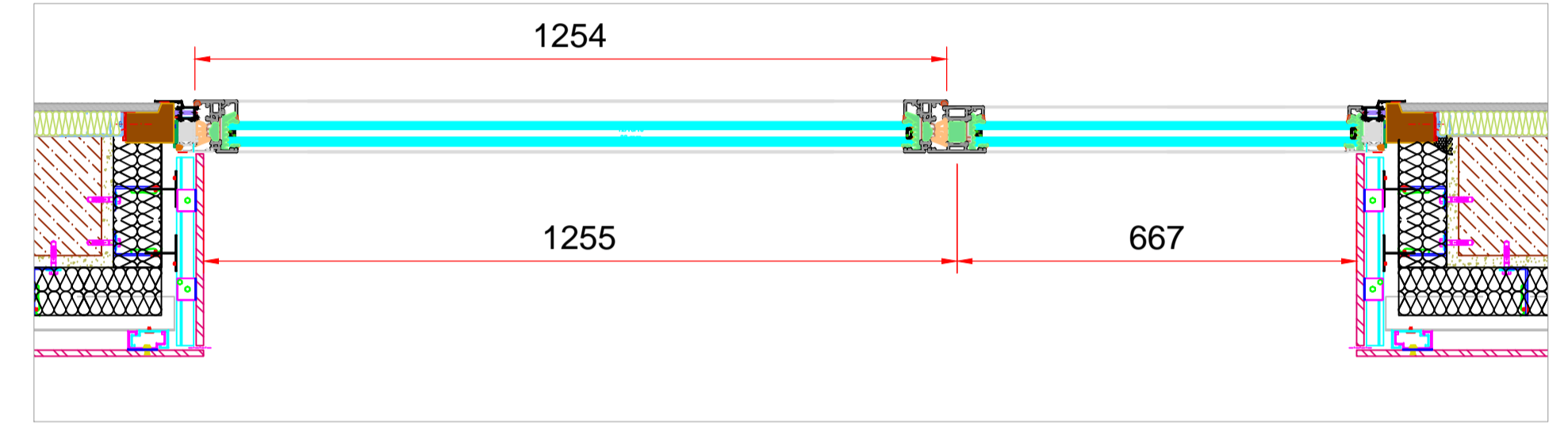
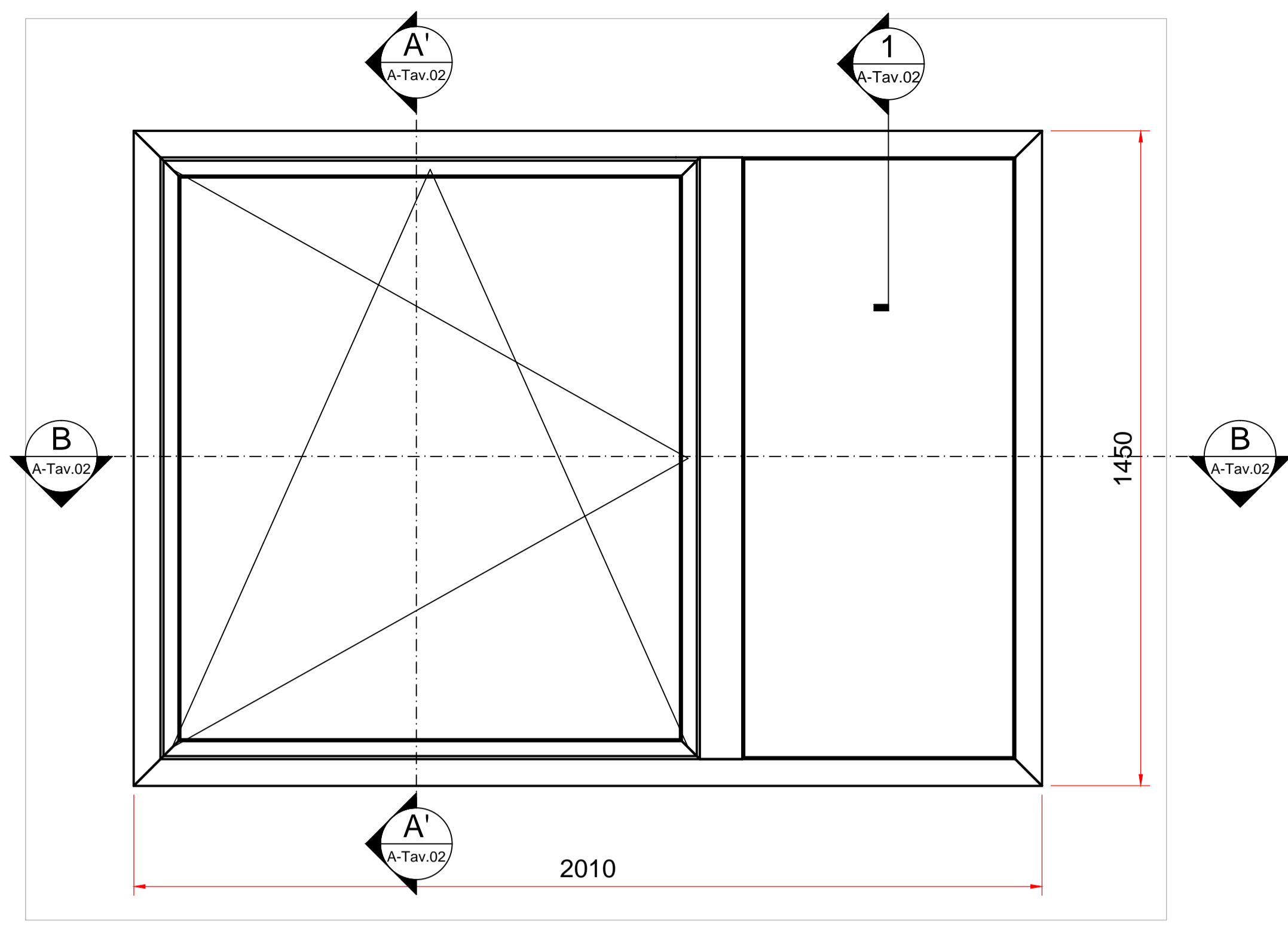
1 Sez. A-A  
Scala: 1:2



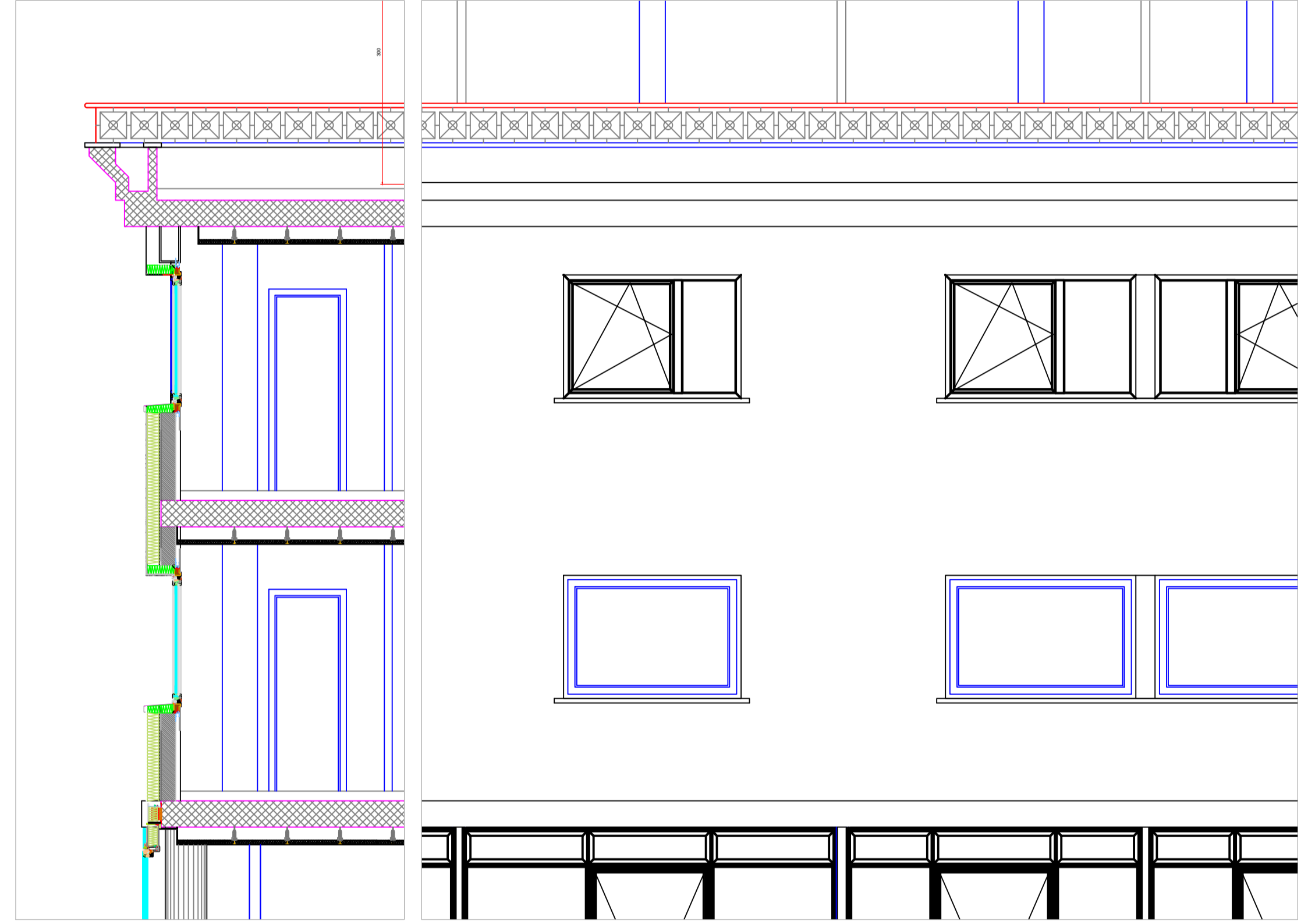
1 A-Tav.02



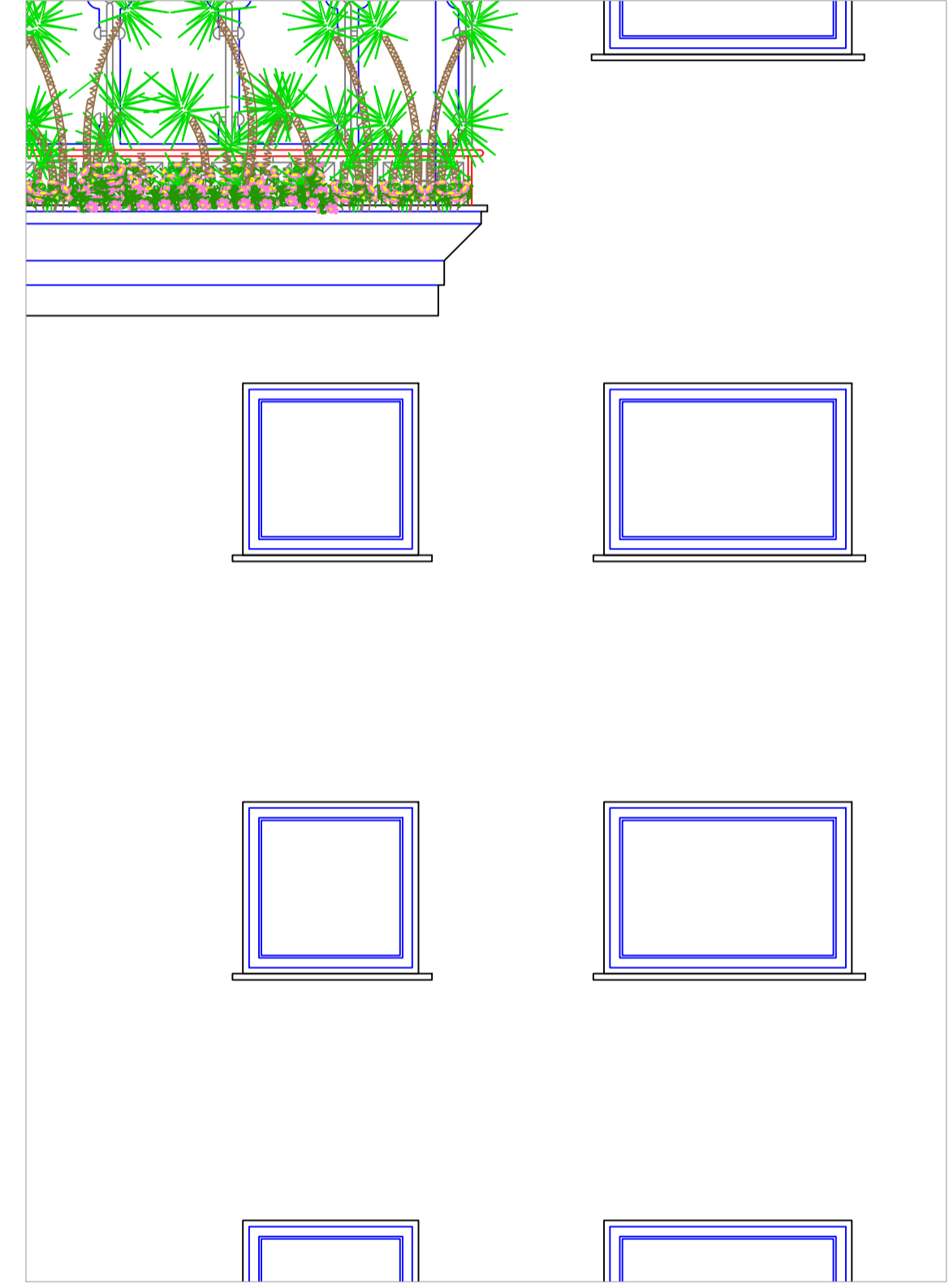
Sez. A-A  
Scala: 1:10



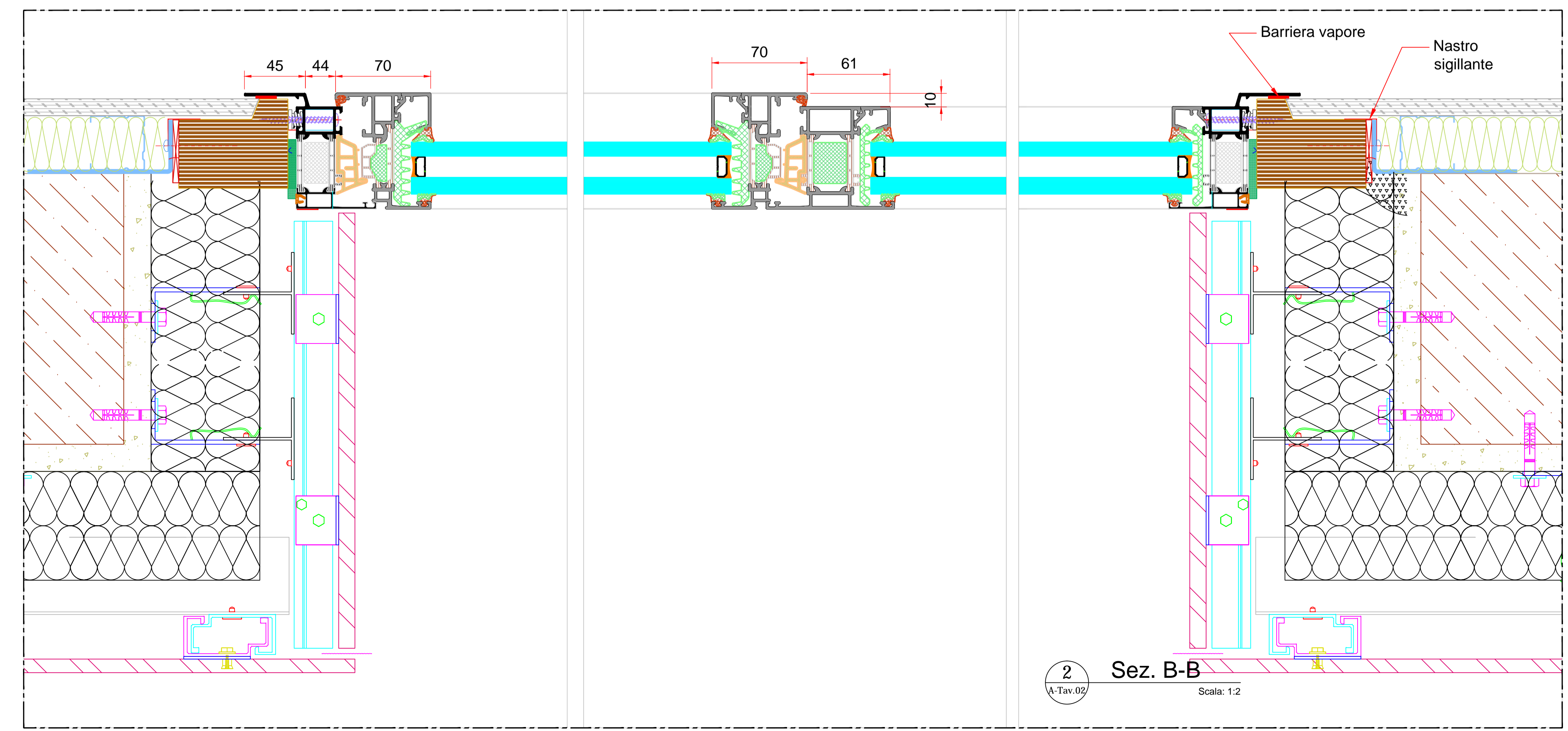
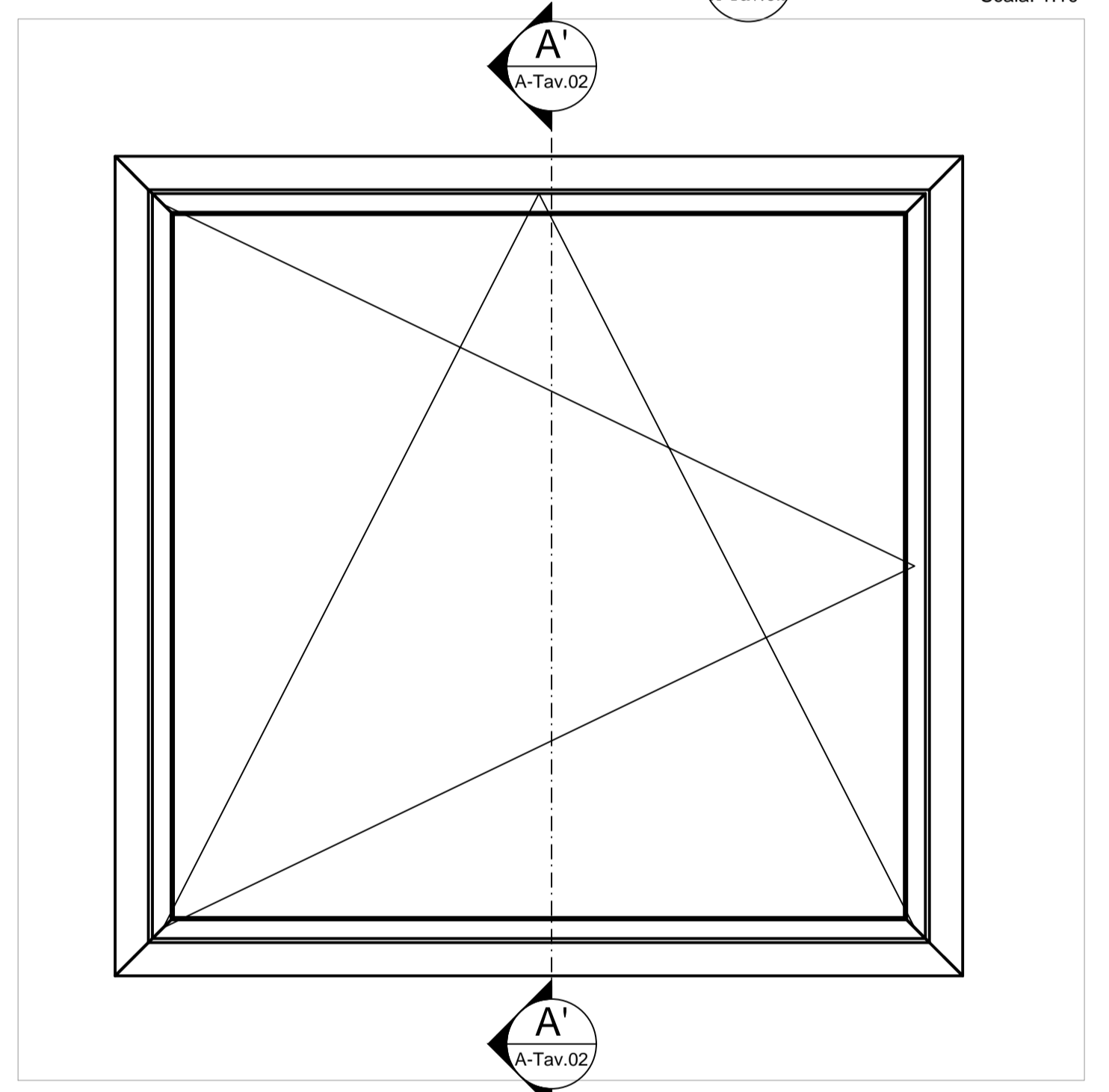
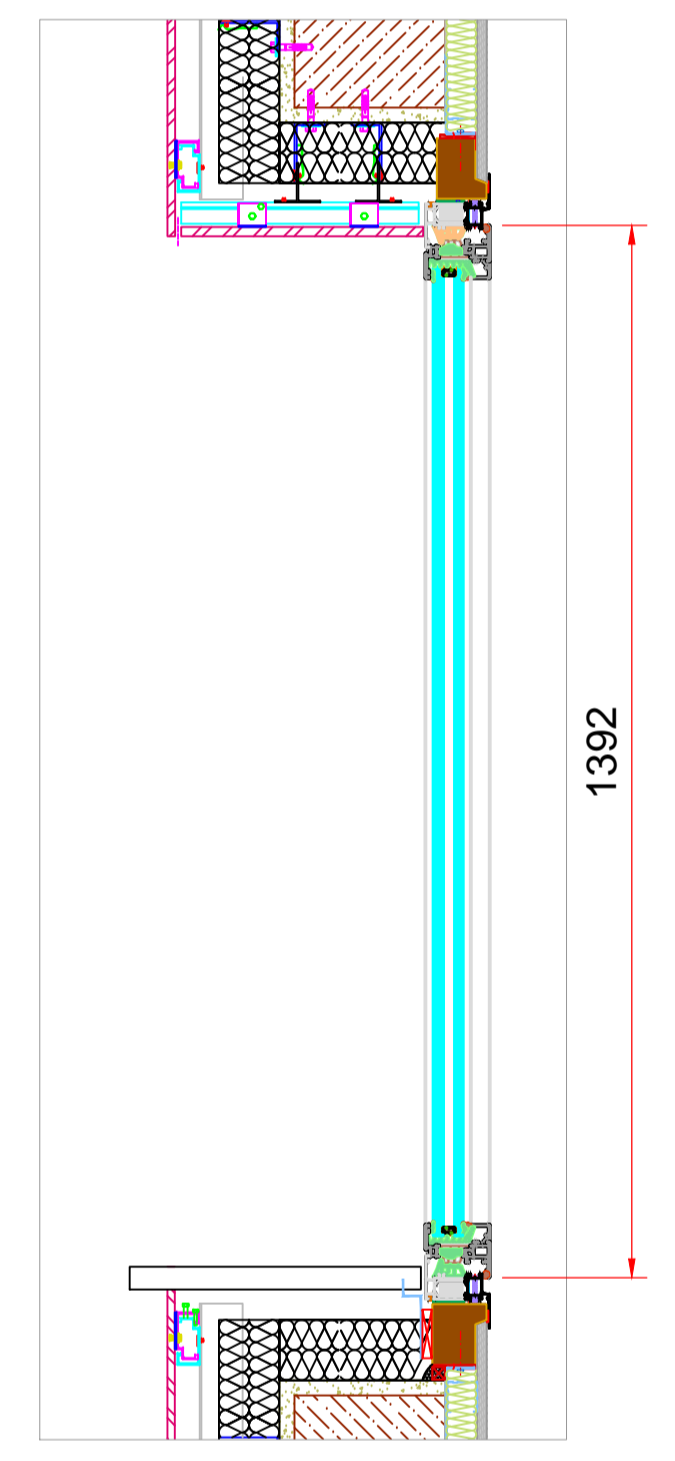
Sez. A-A  
Scala: 1:10



PROSPETTO - SUD



PROSPETTO - NORD



2 Sez. B-B  
Scala: 1:2

Stratigrafia vetro considerata: 66.2_16_55.2
Spinta del vento considerata: 1 kN/m <sup>2</sup>
Spinta della folia ad una altezza di 1200 mm dal piano calpestabile: 1 kN/m

**Città di Segrate**  
PROVINCIA DI MILANO

**OGGETTO** RIQUALIFICAZIONE URBANA MEDIANTE L'ABBATTIMENTO E LA RICOSTRUZIONE DI UN EDIFICIO DA DESTINARE AD ATTIVITA' RICETTIVA

**UBICAZIONE** Via Rivoltana 98, Segrate (MI) - Foglio 35 - p.lle 67-70-71-72

**PROGETTO ESECUTIVO**



**IMPATTO ACUSTICO**  
Dettagli Costruttivi - Finestre

**PROGETTISTA**

Architettonico arch. Luigi Esposito	Impiantistico ing. Ivan Verlingieri	Il Geologo dott. Domenico Monteleone
Strutturale ing. Giovanni Sestini	Antincendio ing. Ivan Verlingieri ing. Luca Boldoni	COMMITTENTE  <b>LEMI S.R.L.</b>

**AMMINISTRAZIONE COMUNALE**

Il Responsabile del Procedimento Geom. Claudio Fina	Il Tecnico Istruttore Geom. Andrea Belloni	Il Dirigente del Settore Arch. Maurizio Rigamonti
--	---	--

N. PRODOTTO EMBROCATO: 1001-PA001-A1-C1-P02-A1

REV.	DATA	DESCRIZIONE	REDATTO	VERIFICATO	APPROVATO
A	gennaio 2021	Integrazione			